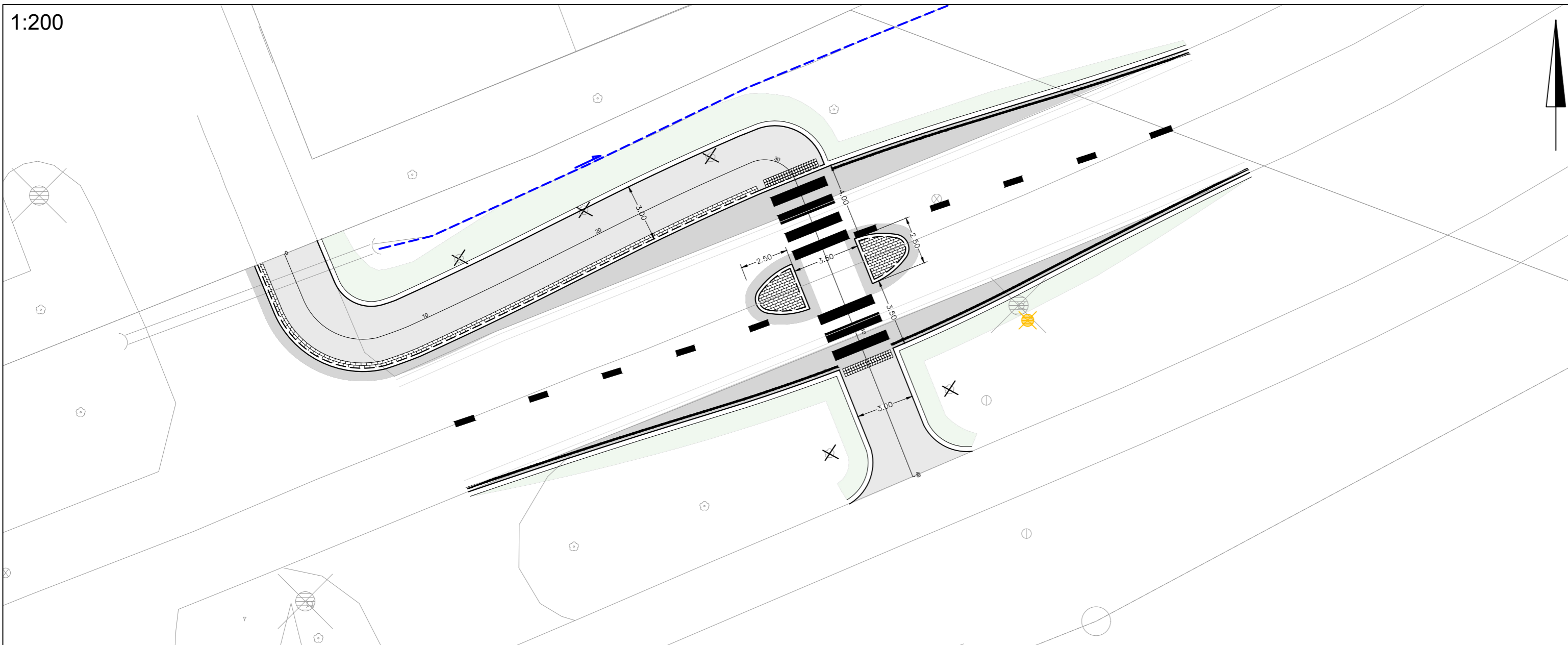


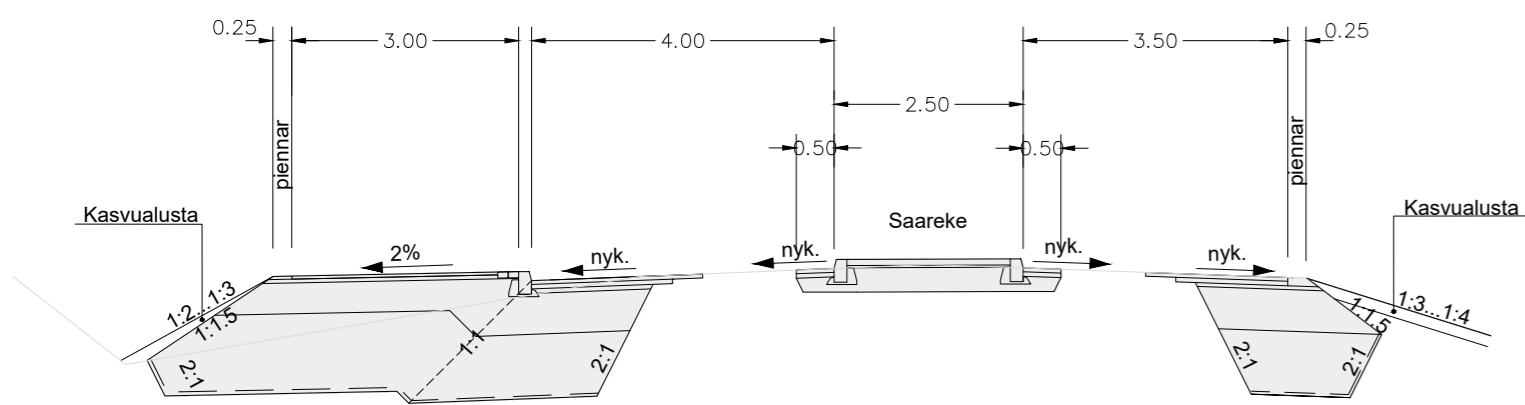
1:200



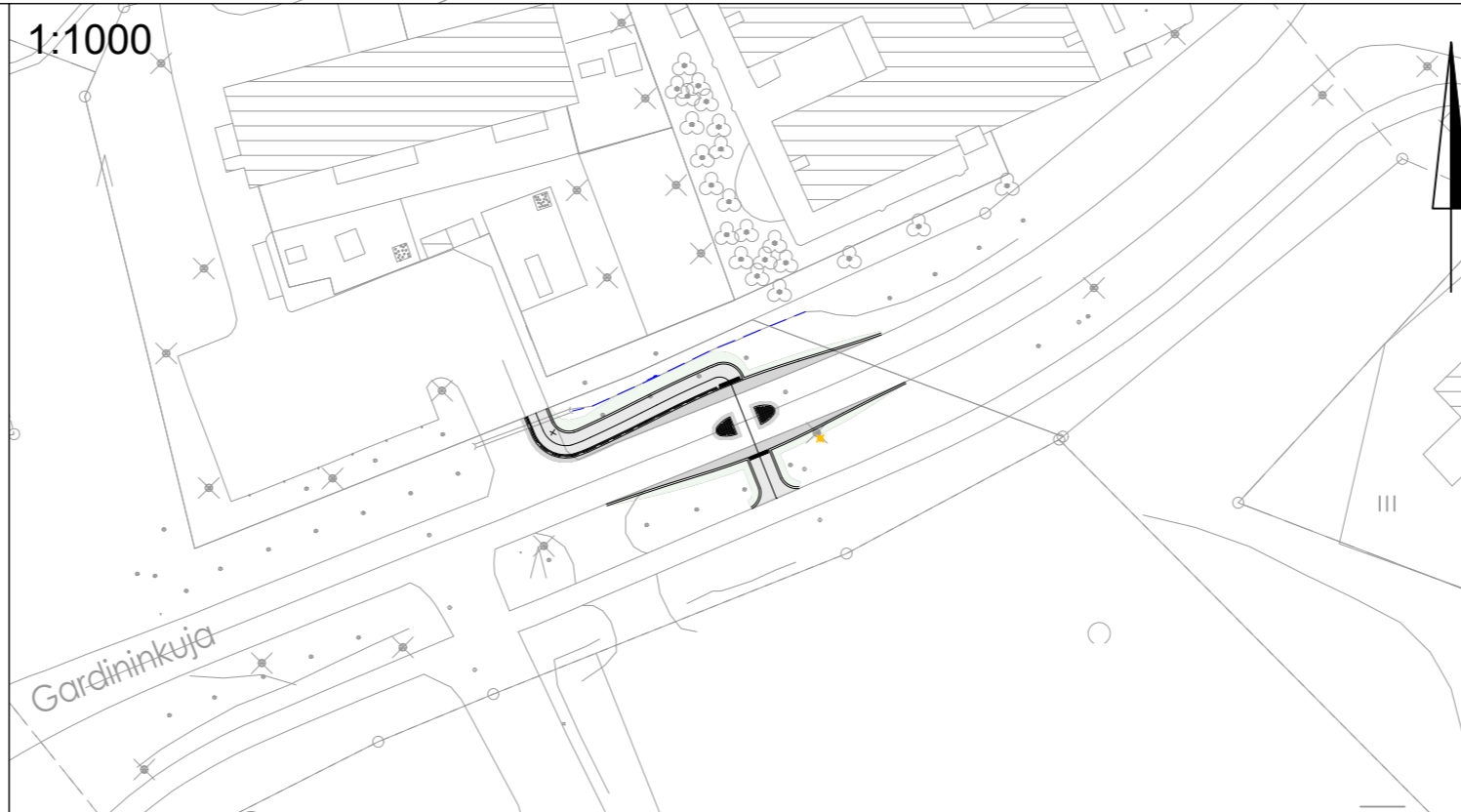
	Asfalttipäällyste, ajorata		Poistettava puu
	Asfalttipäällyste, jalkakäytävä		Nykyinen oja
	Betonikivi, 278x138x80, punainen		Nykyinen puu
	Golfkivi		Nykyinen kaivo
	Nurmi R4		Nykyinen rumpu
	Reunakivi, näkymä 12 cm		Nykyinen valaisin
	Reunakivi madallettu		Valaisimen uusi suunniteltu sijainti
	Nykyinen liikennemerkki		

1:100

TYYPPIPOIKKILEIKKAUS



1:1000



Merkki	Muutos	Pvm	Hyväksyjä	Päätös
Nähtävänä	Yhdyskuntas. lautakunta	Pvm	§	Kaupungininsinöörin päätös Pvm §
Kaupunginosa/Kylä Kohde	GARDININKUJA			Piirustuksen sisältö ASEMAPIIRUSTUS TYYPPIPOIKKILEIKKAUS Mittakaava 1:200 1:100
Piirustuslaji KATUPIIRUSTUS				
				ROVANIEMI TEKNISET PALVELUT YHDYSKUNTATEKNIikka Mäntyvaarantie 2, 96100 Rovaniemi
Pvm	Suunn. J.Pietikäinen	Pvm	Tark. J.Kyrö	
12.06.2026	Tark.	12.06.2026	Tark.	
Koordinaattijärjestelmä	Korkeusjärjestelmä	Korvaa	Piirustusnumero	
ETRS-Gk26	N2000	Korvattu	Säilytys	8420 - 222 ROIDno-2026-3805